

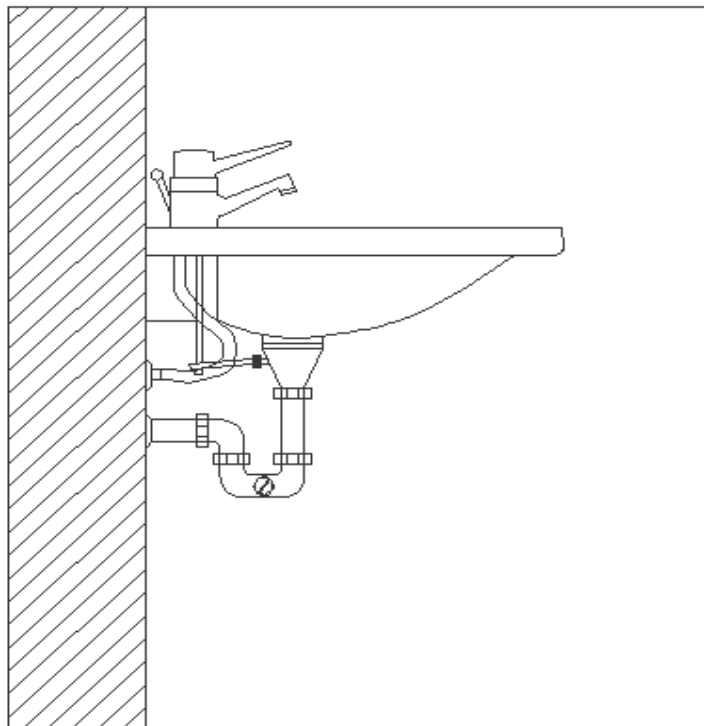


PROVA PRATICA IMPIANTO IDRAULICO

07/05/2009

Il candidato esegua il montaggio di un miscelatore monocomando, della piletta e del sifone di un lavabo, in uno dei locali bagni didattici, verificando la tenuta di adduzione e di scarico.

Durata massima della prova: 1,5 ORE



SCHEMA RAPPRESENTATIVO DEL MONTAGGIO